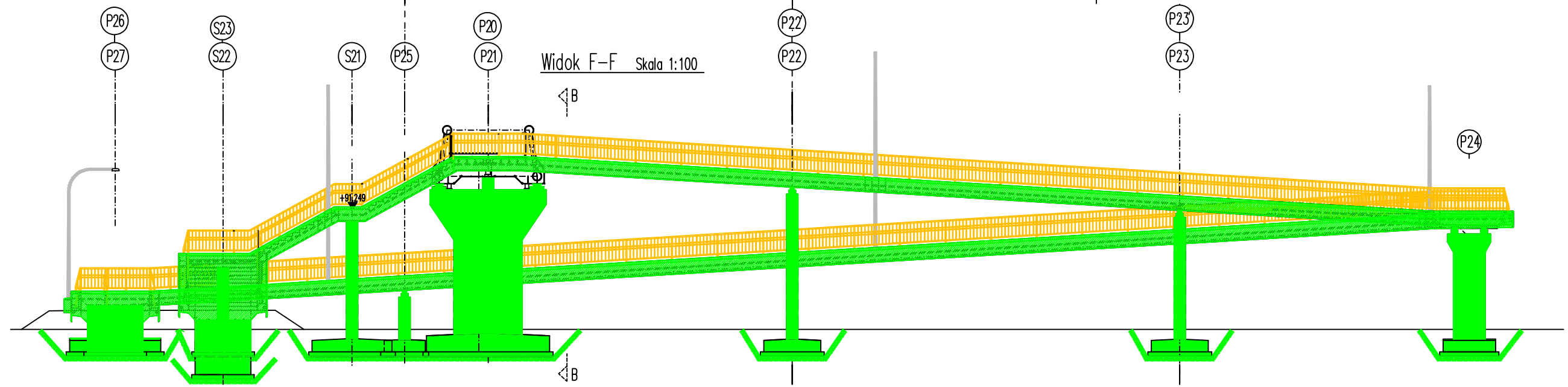
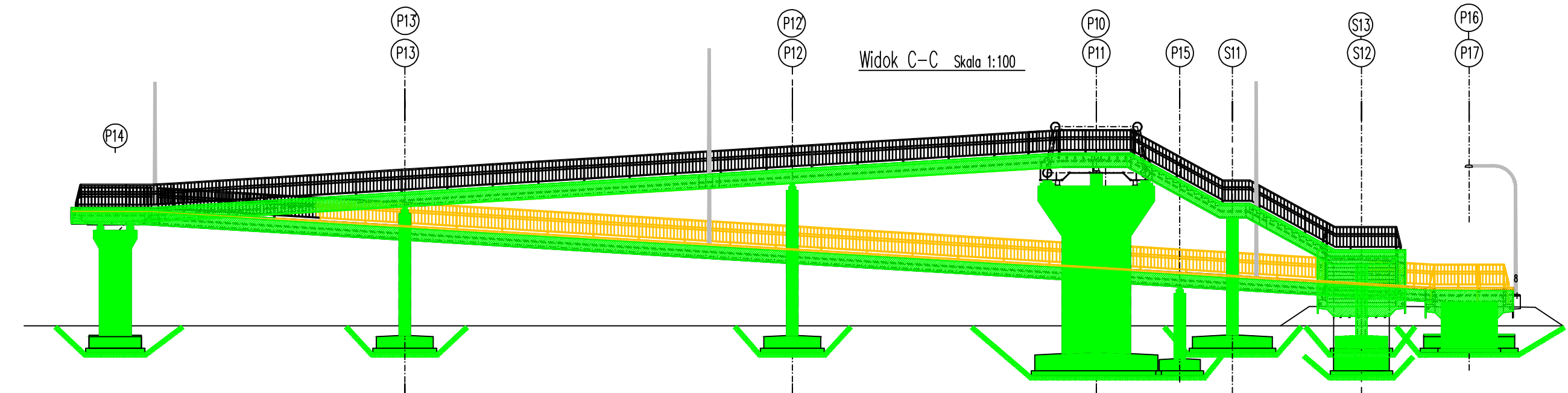
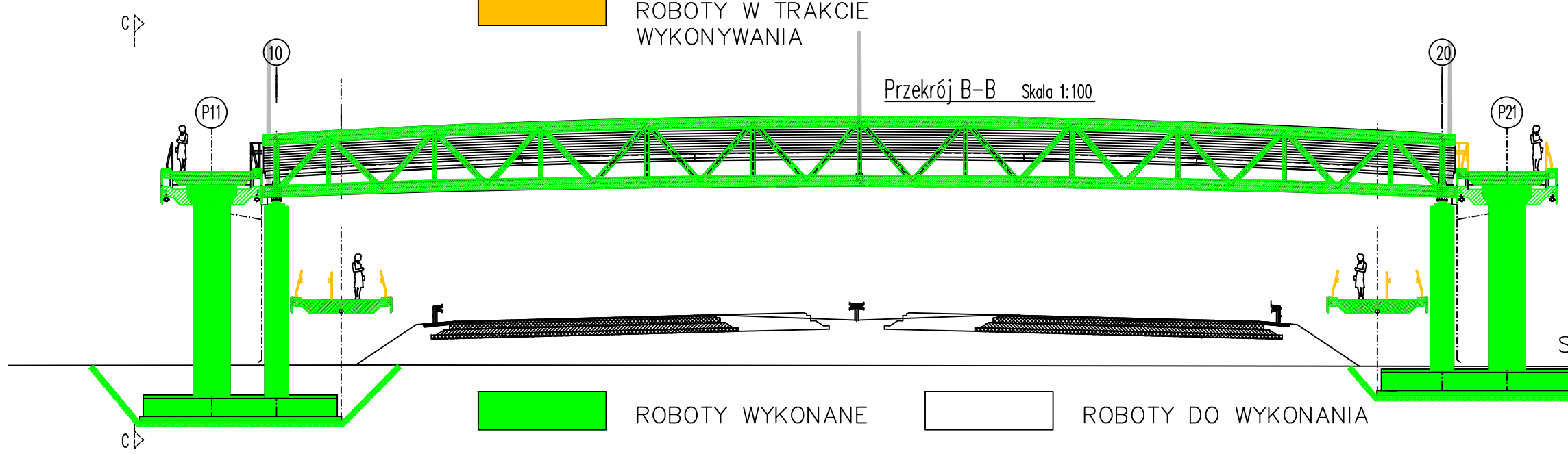


# Kładka dla pieszych KP-15 km 15+033,00



ROBOTY W TRAKCIE WYKONYWANIA



ROBOTY WYKONANE ROBOTY DO WYKONANIA

STAN NA DN.31.07.2018r.